

# RTT 無線チューニングテスト

## 工場生産向けMulti-Small Cell試験ソリューション

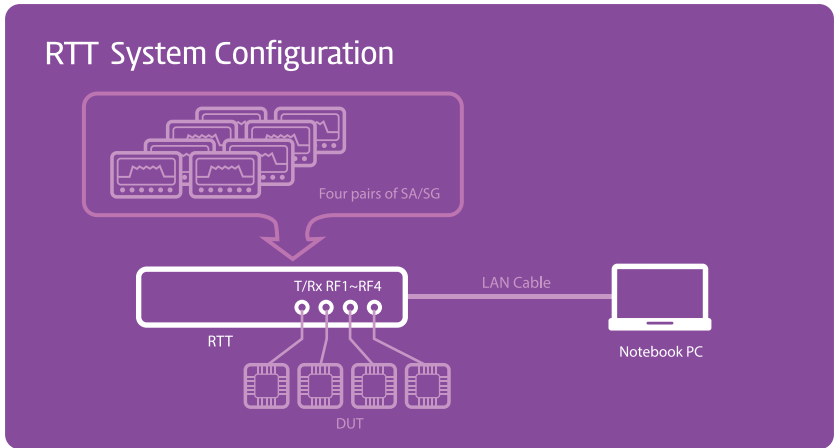
RTTは、大規模の工場生産向けSmall Cell Multi-DUT試験のソリューションです。  
 RTTは、4対のシグナルジェネレータ (SG) とシグナル分析器 (SA) から構成されています。  
 RTTは、そのアプリケーションSWにより、テストの自動化をサポートしています。  
 工場生産向けMulti-Small Cell試験自動化ソリューションによって時間とコストを抑えます。

### RTTの用途

- 自動プログラムを使用して、Small Cell、WiFi APなどの大量の製造テスト
  - 標準テストに必要な自動的テストプログラムをサポート(e.g. 3GPP TS36.141)
- Cable Loseの測定
  - Signal GeneratorとSignal Analyzerの機能でCable Loseを計測
- RF部品とモジュールの特性試験 (Amp Gain、Loss、など)
  - 信号発生および信号分析の機能によってRFコンポーネントおよびモジュールの特性を計測します

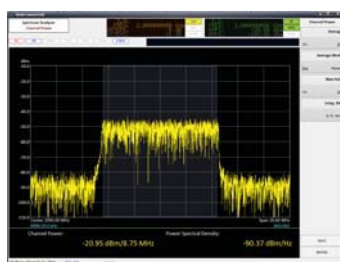
### 利点

- 製造用Multi-DUTテストソリューション
  - 4対のSignal GeneratorとSignal Analyzer
  - 連携して動作する2つの機能：RFコンポーネントの特性/モジュールの試験が可能。
- 3GPP LTE規格に準拠
  - LTE規格に準拠した信号を生成
  - LTE Small Cellの調整と測定
- 外部PCによりユーザーが容易に制御することによるテストの自動化
  - GUIアプリケーション：RTTのSWは表示制御/ RTTの測定画面をサポート
  - 自動テストツール：RF DUTの自動調整および測定を実施
- 4つの入出力ポート
  - Signal GeneratorとSignal Analyzerは独立して動作可能
  - 各ポートのSignal GeneratorとSignal Analyzerは別々に制御することができます。
- 自動トリガ
  - トリガ信号を持っていないDUTの受信信号の受信テストに使用します。
  - DUTのDL信号からタイミング情報を抽出した後DL信号に同期したUL信号を生成します。

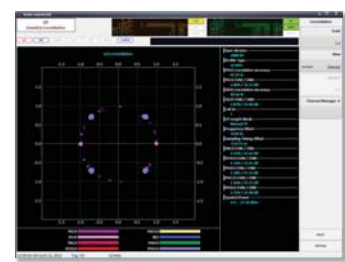


### 特長

分類	モード	特長
信号アナライザ(SA)	スペクトルアナライザモード	スペクトル チャンネル電力 占有帯域幅 CCDF
	信号アナライザ (3GPP標準仕様: LTE) モード	チャンネル電力 占有帯域幅 電力と時間 スペクトルエミッションマスク 隣接チャンネル漏洩電力比 (ACPR) DL復調: 配列/ 電力スペクトル/受信L/Qデータ/ マップ情報/エラーベクタ/ デコード情報/平坦度 UL復調: 配列/ 電力スペクトル/受信L/Qデータ/マップ 情報/エラーベクタ/デコード 情報/平坦度
信号ジェネレータ(SG)	信号ジェネレータモード	CWおよびARB波形を生成 埋め込み波形 (3GPP標準: TS36.141に基づく) - DL信号: ETM1.1 /1.2 /2 /3.1 /3.2 /3.3 - UL信号: 要求/干渉/AWGN



Signal Analyzer Channel Power



LTE Downlink Constellation

# RTT 無線チューニングテスタ

## 仕様

項目	仕様
周波数レンジ	<ul style="list-style-type: none"> <li>• 400 ~ 1000MHz</li> <li>• 1400 ~ 2200MHz</li> <li>• 2300 ~ 2700MHz</li> <li>• 3400 ~ 3800MHz</li> <li>• 4900 ~ 6000MHz</li> </ul>
解析帯域幅	80MHz, 160MHz (2Q16)
最大入力電力	+30dBm (ピーク), +25dBm (平均)
出力電力範囲	0dBm ~ -100dBm (CW)
対応テクノロジー	LTE FDD / TDD, 802.11a/b/g/n/ac, Bluetooth
SA/SGポート数	4
インターフェイス	USB, LAN, クロックリファレンス、トリガ
物理寸法	2U 標準 19"
電源	110VAC/220VAC (50/60 Hz)
動作温度	0°C ~ 50°C
サイズ (幅×高×奥) / 重量	440.0 x 88.0 x 470.0 / 9.3kg



## Regional offices

### Hong Kong (Head Office)

Accuver APAC  
Tel: +852 2210 7004  
Fax: +852 2210 7017

Enquiries:  
sales.apac@accuver.com  
supportapac@accuver.com

### United Kingdom

Accuver England  
Tel: +44 (0)1895 876125  
Fax: +44(0)1895 876338

Enquiries:  
sales.emea@accuver.com  
support.emea@accuver.com  
http://support2.accuver-emea.com

### Poland

Accuver Poland  
Tel: +48 22 3702518

Enquiries:  
sales.emea@accuver.com  
support.emea@accuver.com  
http://support2.accuver-emea.com

### Japan

Accuver Japan  
Tel: +81-3-6430-2580  
Fax: +81-3-6430-2589

Enquiries:  
sales@accuver.jp  
support\_aj\_1@accuver.com  
http://www.accuver.jp/support\_login.html

### Korea

Innowireless Co Ltd  
Tel: +82 31 788 1700  
Fax: +82 31 705 0712

Enquiries:  
sales@accuver.com

### USA

Accuver Americas  
Tel: +1 469 241 6100  
Fax: +1 469 241 6199

Enquiries:  
sales.usa@accuver.com  
support.usa@accuver.com  
http://help.usa.accuver.com/helpdesk