

XCAL-Pu9

ベンチマーク (チップセット、モバイル、システム、オペレータ)

さまざまな用途に対応したマルチUEソリューション(最大9台のUEに対応)

XCAL-Pu9は、ドライブテスト、無人ベンチマークテスト、および屋内テストソリューションを小型軽量かつ効果的な統合ツールです。

Pu9は最大9台の携帯電話接続をサポートし、2G、3G、LTE、およびLTE-CA (3CAまで) 等の主要なモバイルアクセステクノロジーで他社比較ベンチマークを実施できます。

軽量設計のため歩行試験にも適しています。

XCAL-Pu9の用途

- マニュアル/自動での他社ネットワークベンチマークおよびトラブルシューティングの実施
- 幅広いアプリケーションテストおよび性能解析の実施
- 以下の監視と改善
 - Webブラウジング - HTML
 - モバイルメッセージ - SMS
 - ダウンロードおよびアップロード - FTP/iPerf
 - ストリーミングビデオおよびオーディオ - YouTube
 - mVoIPおよびVoLTE

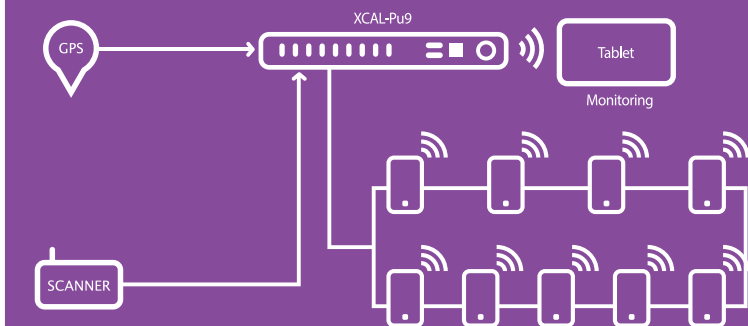
利点

- Pu9は、ネットワークでの最適なモバイル検証を可能にすることにより顧客満足を保証します。
- XCAP-VuzeおよびAEGISとの組み合わせにより、Pu9でEnd to Endのネットワーク性能評価およびネットワーク監視を実施することができます。
 - 合理化されたネットワークアプリケーションテスト
 - コストの削減 - 「オールインワン」プラットフォームであるPu9は拡張性が高く1つのプラットフォームでさまざまなテストに対応
 - テストの精度と詳細確認が向上
 - 最も重要なライブサービスを監視
 - 新サービスの市場投入をスピードアップ
- 標準ベースのVoice MOSテストを実施

XCAL-Smart applicable

- App execution and result reporting by device.
- Auto control of Voice/Data Call
- Automation of app execution and operating test APP.
- Collecting RF information through API
- Real-time communication with DM through ADB connection

XCAL-PU9 System Configuration



特長

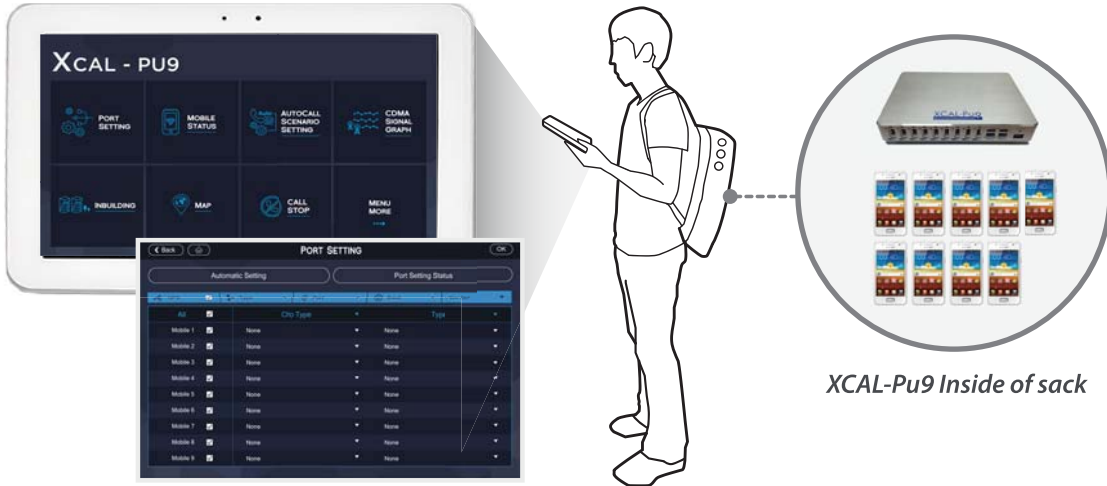
- 各種デバイスとのインターフェイス
 - 携帯電話、USBモデム (スマートフォン: 最大9台/USBモデム: 1台)
 - GPS (1ユニット)
 - スキャナ (2ユニット)
- バックパックに搭載可能、歩行試験に適した機動性
- 外部バッテリーパックを搭載可能
- 標準ベースのMOSテストをサポート
- 各種QoSアルゴリズムをサポート
 - PESQ: P862、P862-1、P862-2
 - POLQA: P863 Narrow BandおよびWide Band

* XCAL-Smart function supportable (recommended)

仕様

Title	Spec	Note
電源入力	DC 24V	
消費電力	スタンバイ時10W未満 (MCUスタンバイ時) スタンバイ時60W未満 (CPUスタンバイ時) 最大240W未満	
CPU	Intel Core i7-4700E 2.4GHz (Haswell)	
HDD/メモリ	128GByte / 16GByte	
外部インターフェイス	USB3.0 × 4ポート 1Gbps LAN × 2ポート マスタフォンインターフェイス × 9	
フォンインターフェイス	コネクタ: USB 3.0	最大: 9ポート
サイズ	228 x × 46.5 × 160 (mm、幅×高×奥)	
重量	1.35kg	

XCAL-Pu9 ベンチマーク (チップセット、モバイル、システム、オペレータ)



XCAL-Pu9 Inside of sack



Regional offices

Hong Kong (Head Office)
 Accuver APAC
 Tel: +852 2210 7004
 Fax: +852 2210 7017
 Enquiries:
sales.apac@accuver.com
support.apac@accuver.com

United Kingdom
 Accuver England
 Tel: +44 20 8863 1118
 Fax: +44 20 8863 1688
 Enquiries:
sales.emea@accuver.com
support.emea@accuver.com
<http://support2.accuver-emea.com>

Poland
 Accuver Poland
 Tel: +48 22 3702518
 Enquiries:
sales.emea@accuver.com
support.emea@accuver.com
<http://support2.accuver-emea.com>

Japan
 Accuver Japan
 Tel: +81-3-6430-2580
 Fax: +81-3-6430-2589
 Enquiries:
sales@accuver.jp
support_aj_1@accuver.com
<http://www.accuver.jp/login.html>

Korea
 Innwireless Co Ltd
 Tel: +82 31 788 1700
 Fax: +82 31 705 0712
 Enquiries:
sales@accuver.com

USA
 Accuver Americas
 Tel: +1 469 241 6100
 Fax: +1 469 241 6199
 Enquiries:
sales.usa@accuver.com
support.usa@accuver.com
<http://help.usa.accuver.com/helpdesk>